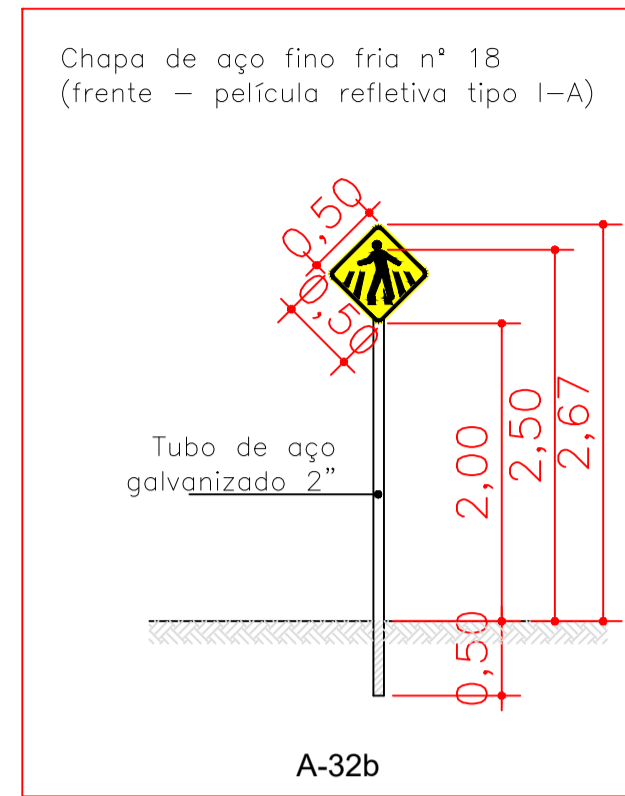
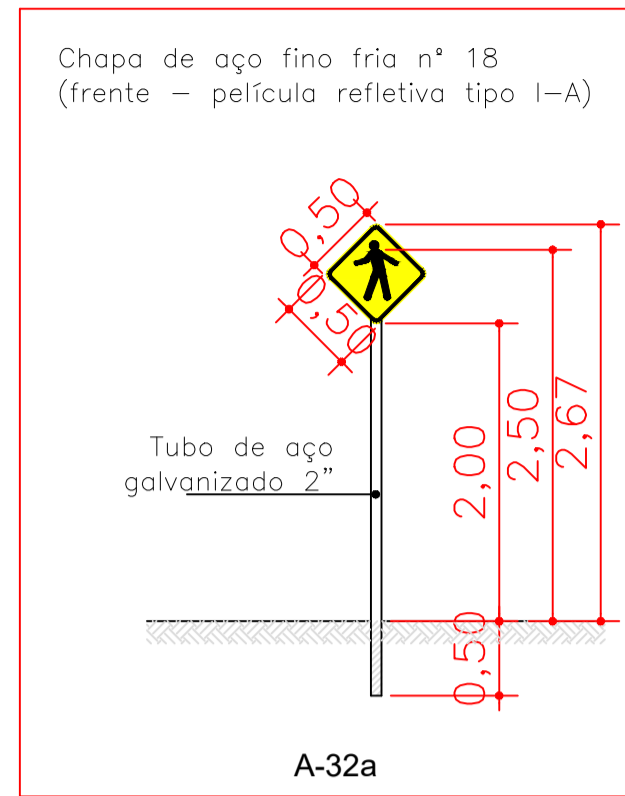
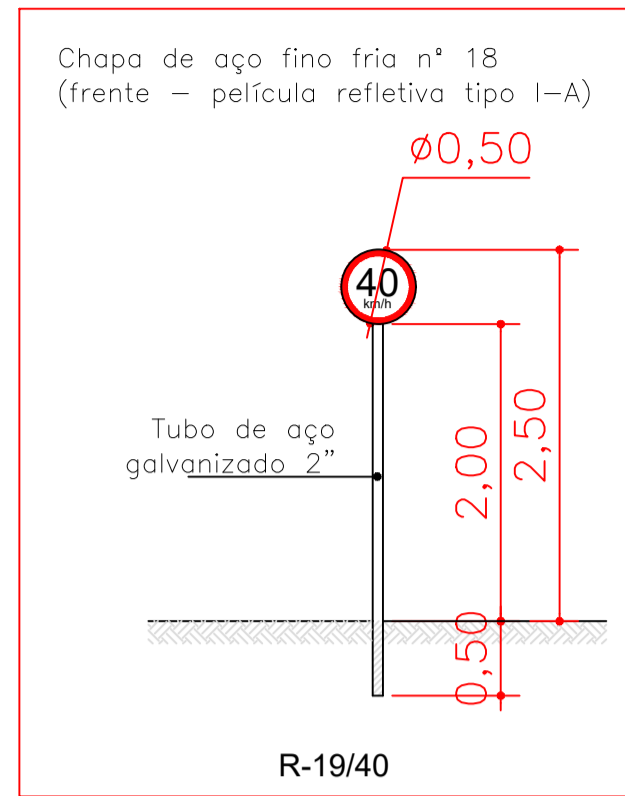
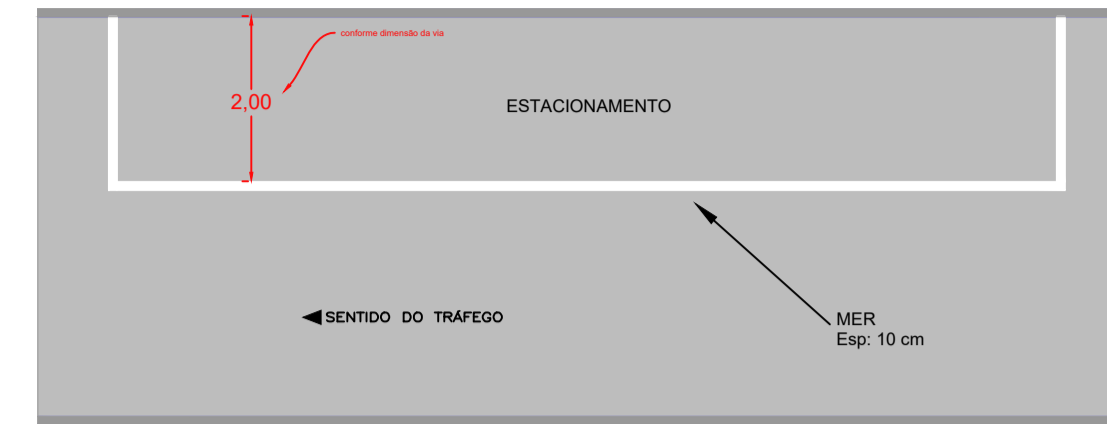


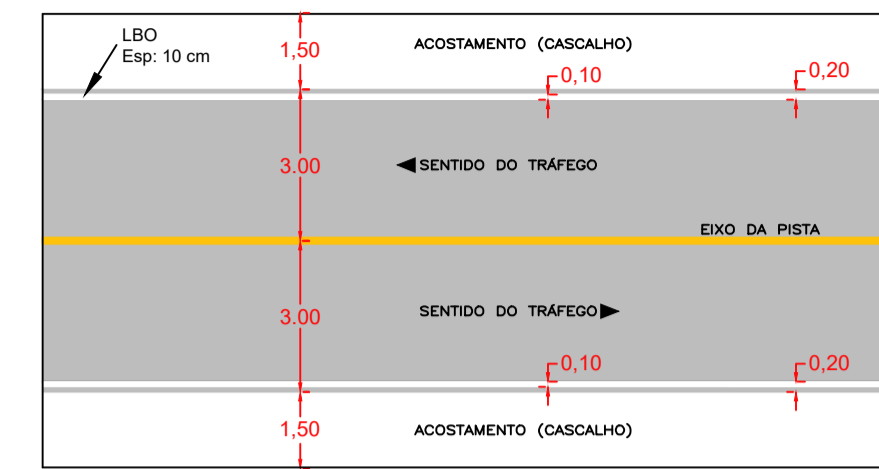
## POSTES DE AÇO GALVANIZADO 2"



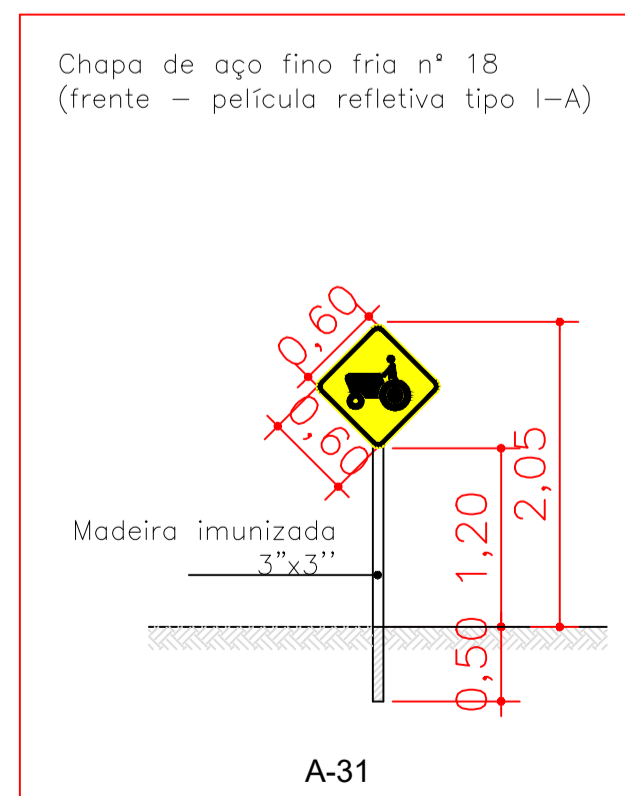
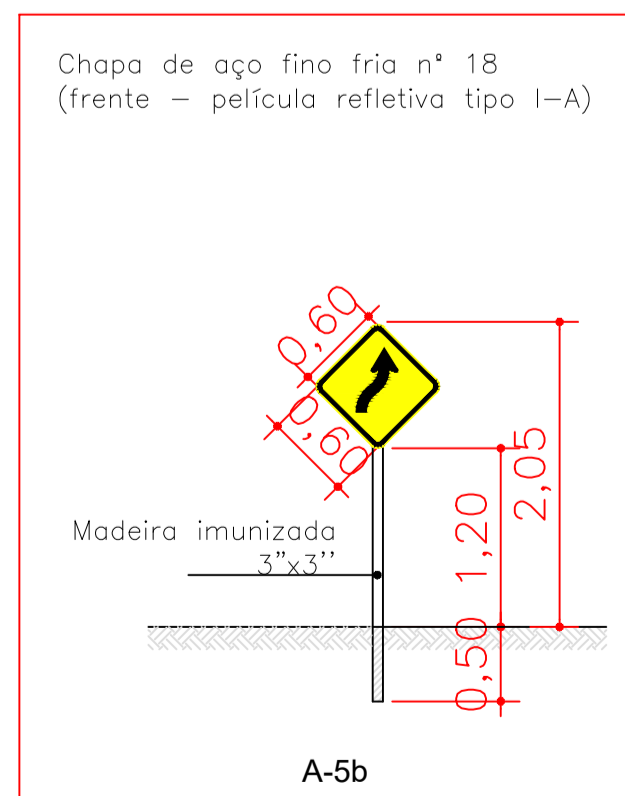
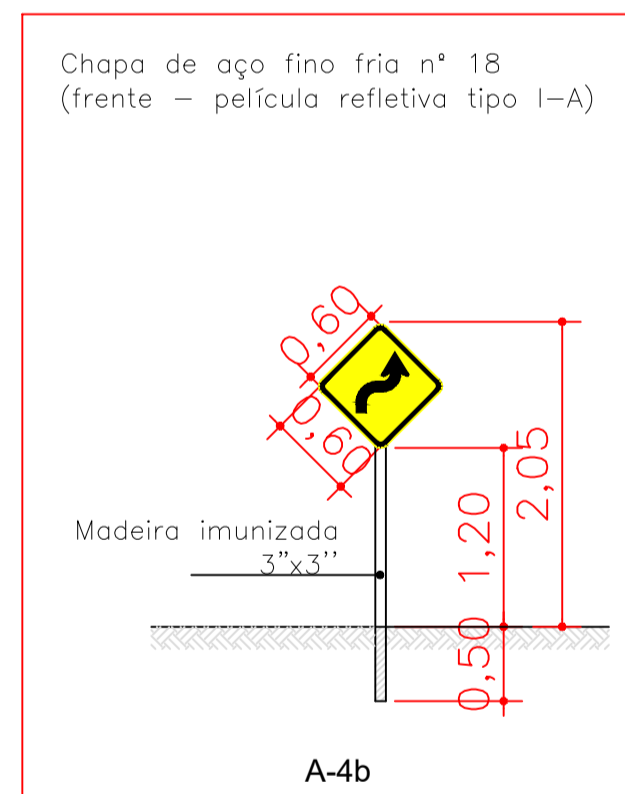
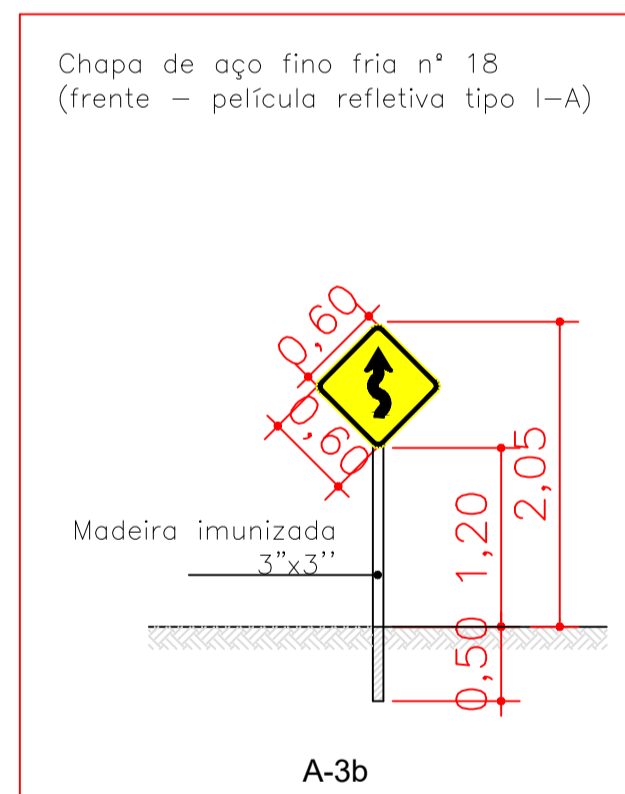
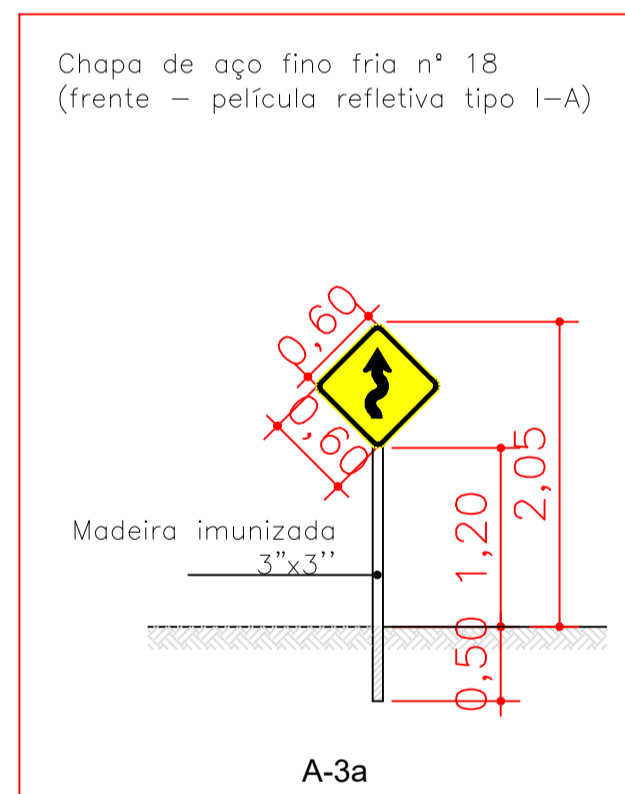
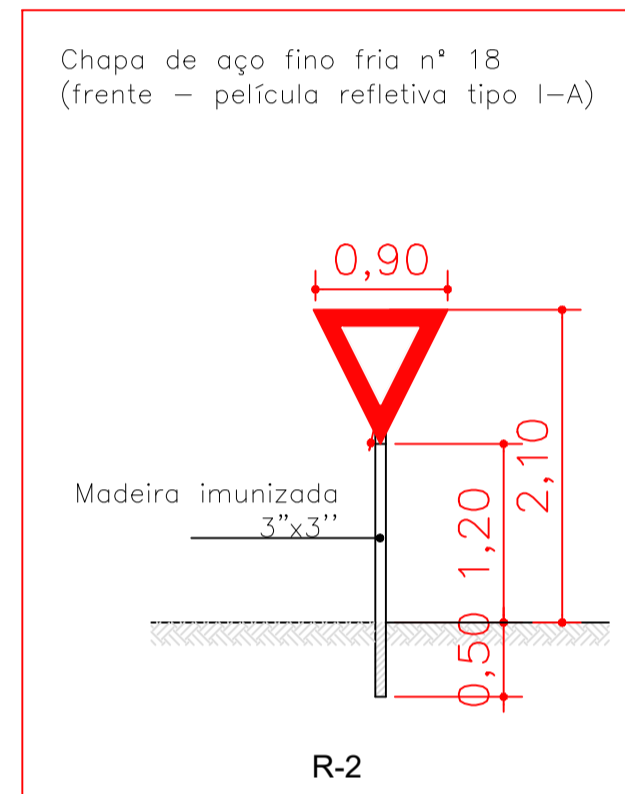
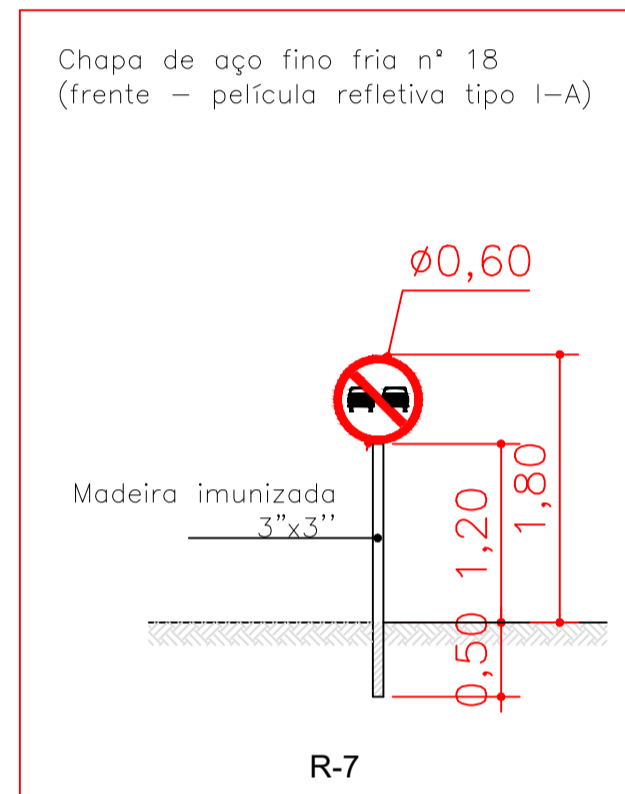
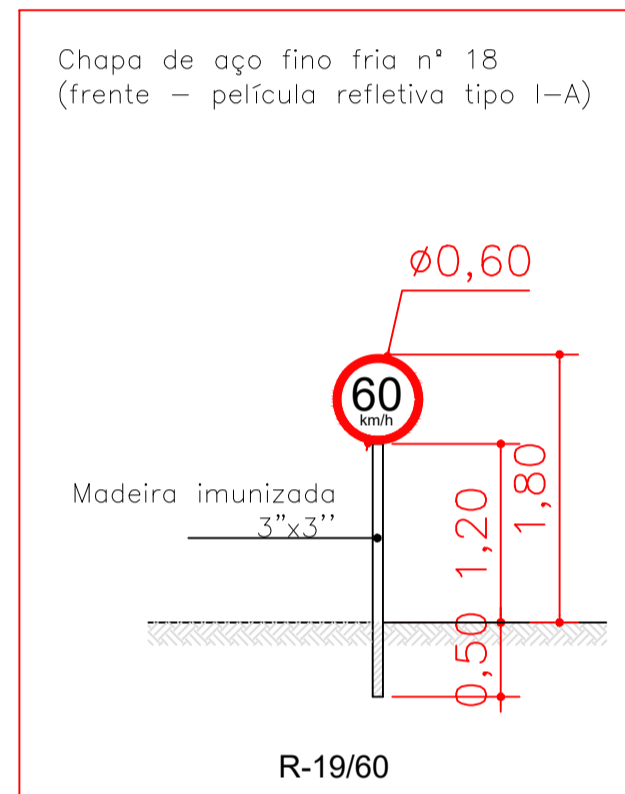
DETALHE - MER



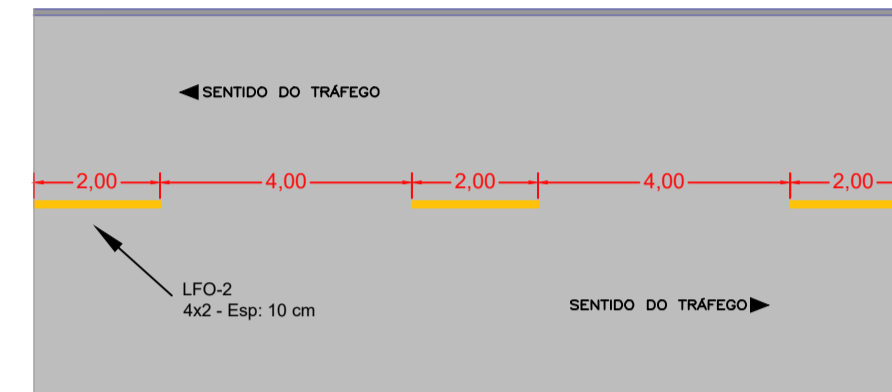
DETALHE - ESTRADA



## POSTES DE MADEIRA IMUNIZADA 3"x3"



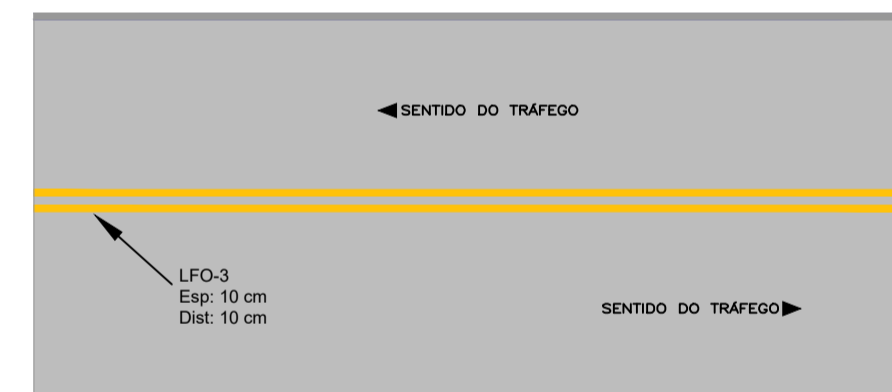
DETALHE - LFO2



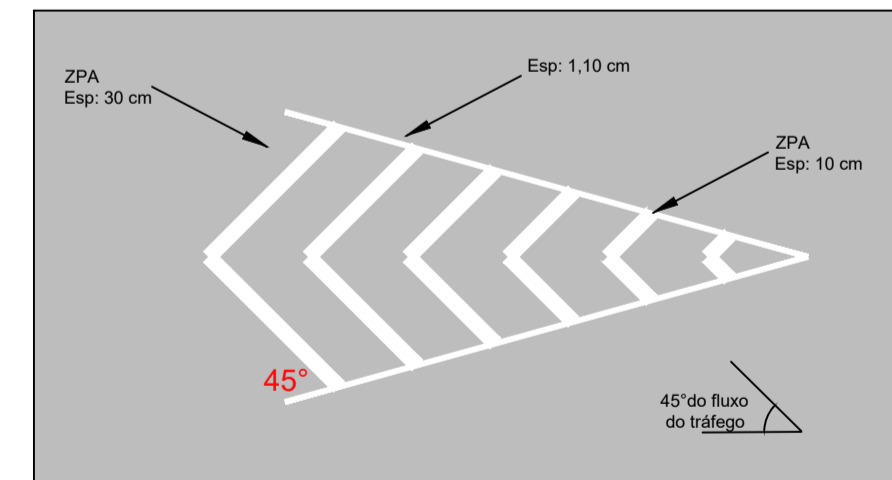
DETALHE - LFO1



DETALHE - LFO3



DETALHE - LCA



## POSICIONAMENTO DA PLACA NA VIA

As placas de sinalização devem ser colocadas na posição vertical, com ângulo especificado na legenda em relação ao sentido do fluxo de tráfego, voltadas para o lado externo da via. Esta inclinação tem por objetivos assegurar boa visibilidade e leitura dos sinais, evitando o reflexo especular que pode ocorrer com a incidência de faróis de veículos ou de raios solares sobre a placa.

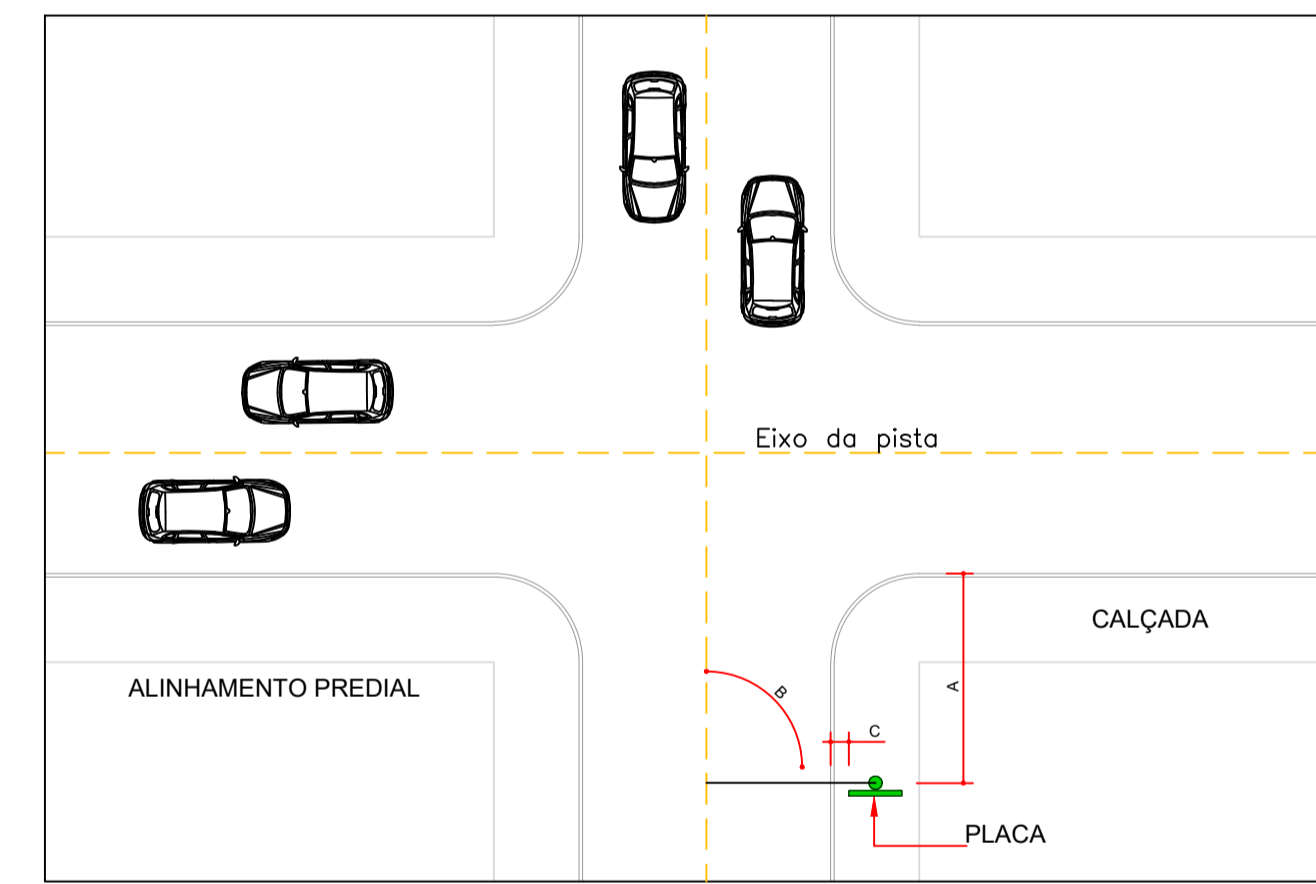
A borda inferior da placa ou do conjunto de placas colocada lateralmente à via, deve ficar a uma altura livre de 2,0 metros em relação ao solo, inclusive para a mensagem complementar. As placas assim colocadas se beneficiam da iluminação pública e provocam menor impacto na circulação dos pedestres, assim como ficam livres do encobrimento causado pelos veículos.

O afastamento lateral das placas, medido entre a borda lateral da mesma e da pista, deve ser, no mínimo, de 0,30 metros para trechos retos da via, e 0,40 metros nos trechos em curva.

## QUANTITATIVO VERTICAL A IMPLANTAR

Layout	Descrição	Quantidade
R-2	Placa de regulamentação, refletiva, L=0,90m	01 un
R-19/40	Placa de regulamentação, refletiva, D=0,50m	02 un
R-19/60	Placa de regulamentação, refletiva, D=0,60m	05 un
R-7	Placa de regulamentação, refletiva, D=0,60m	02 un
A-3a	Placa de advertência, refletiva, L=0,60m	01 un
A-3b	Placa de advertência, refletiva, L=0,60m	01 un
A-4b	Placa de advertência, refletiva, L=0,60m	08 un
A-5b	Placa de advertência, refletiva, L=0,60m	01 un
A-31	Placa de advertência, refletiva, L=0,60m	02 un
A-32a	Placa de advertência, refletiva, L=0,50m	02 un
A-32b	Placa de advertência, refletiva, L=0,50m	10 un
Suporte 3,00m	Aço Galvanizado 2"	14 un
Suporte 3,00m	Madeira Imunizada 3"x3"	21 un
QUANTITATIVO HORIZONTAL A IMPLANTAR		
Material	Descrição	Quantidade
Pintura Acrílica Base Solvente	Cor: Branca	1.403,59 m²
Pintura Acrílica Base Solvente	Cor: Amarela	651,79 m²
Total de Área de Pintura		2.055,38 m²

## POSICIONAMENTO NA VIA - LEGENDA



DESCRIÇÃO	A	B	C	C rural
PLACA DE REGULAMENTAÇÃO R-2	DE A PREFERÊNCIA	MAX. 10m	93° A 95°	1,20 m
PLACA DE REGULAMENTAÇÃO R-7	PROIBIDO ULTRAPASSAR	MAX. 02m	93° A 95°	1,20 m
PLACA DE REGULAMENTAÇÃO R-19/40	VELOCIDADE MÁXIMA PERMITIDA		93° A 95°	0,30 m
PLACA DE REGULAMENTAÇÃO R-19/60	VELOCIDADE MÁXIMA PERMITIDA		93° A 95°	1,20 m
PLACA DE ADVERTÊNCIA A-3a	PISTA SINUOSA À ESQUERDA		93° A 95°	1,20 m
PLACA DE ADVERTÊNCIA A-3b	PISTA SINUOSA À DIREITA		93° A 95°	1,20 m
PLACA DE ADVERTÊNCIA A-4b	CURVA ACENTUADA EM "S" À DIREITA		93° A 95°	1,20 m
PLACA DE ADVERTÊNCIA A-5b	CURVA EM "S" À DIREITA		93° A 95°	1,20 m
PLACA DE ADVERTÊNCIA A-31	TRÂNSITO DE MAQUINÁRIO AGRÍCOLA		93° A 95°	1,20 m
PLACA DE ADVERTÊNCIA A-32a	TRÂNSITO DE PEDESTRES		93° A 95°	0,30m
PLACA DE ADVERTÊNCIA A-32b	PASSAGEM SINALIZADA DE PEDESTRES		93° A 95°	0,30m

## MUNICÍPIO DE RENASCENÇA - PR

RUA GETÚLIO VARGAS, 901 - FONE: (046) 3550-8300 - CEP: 85.610-000

ADMINISTRAÇÃO	RESP. TÉCNICO	PRINCIPAL
IDALIR JOÃO ZANELLA PREFEITO	ENG. CIVIL ARTHUR BAZZO FAGGION CREA-PR: 154995/D	27/32 PAVIMENTAÇÃO
PAVIMENTAÇÃO ASFÁLTICA SOBRE PEDRAS IRREGULARES	ÁREA 41.508,07 m²	DATA NOVEMBRO/2023
PROJETO GEOMÉTRICO - TRACADO EM PLANTA E PERFIL ELEMENTOS GEOMÉTRICOS TRECHO 10	LOCAL DISTRITO DE CANELA	ESCALA INDICADA
RENASCENÇA	ESTADO PARANÁ	DESENHO ARTHUR BAZZO FAGGION