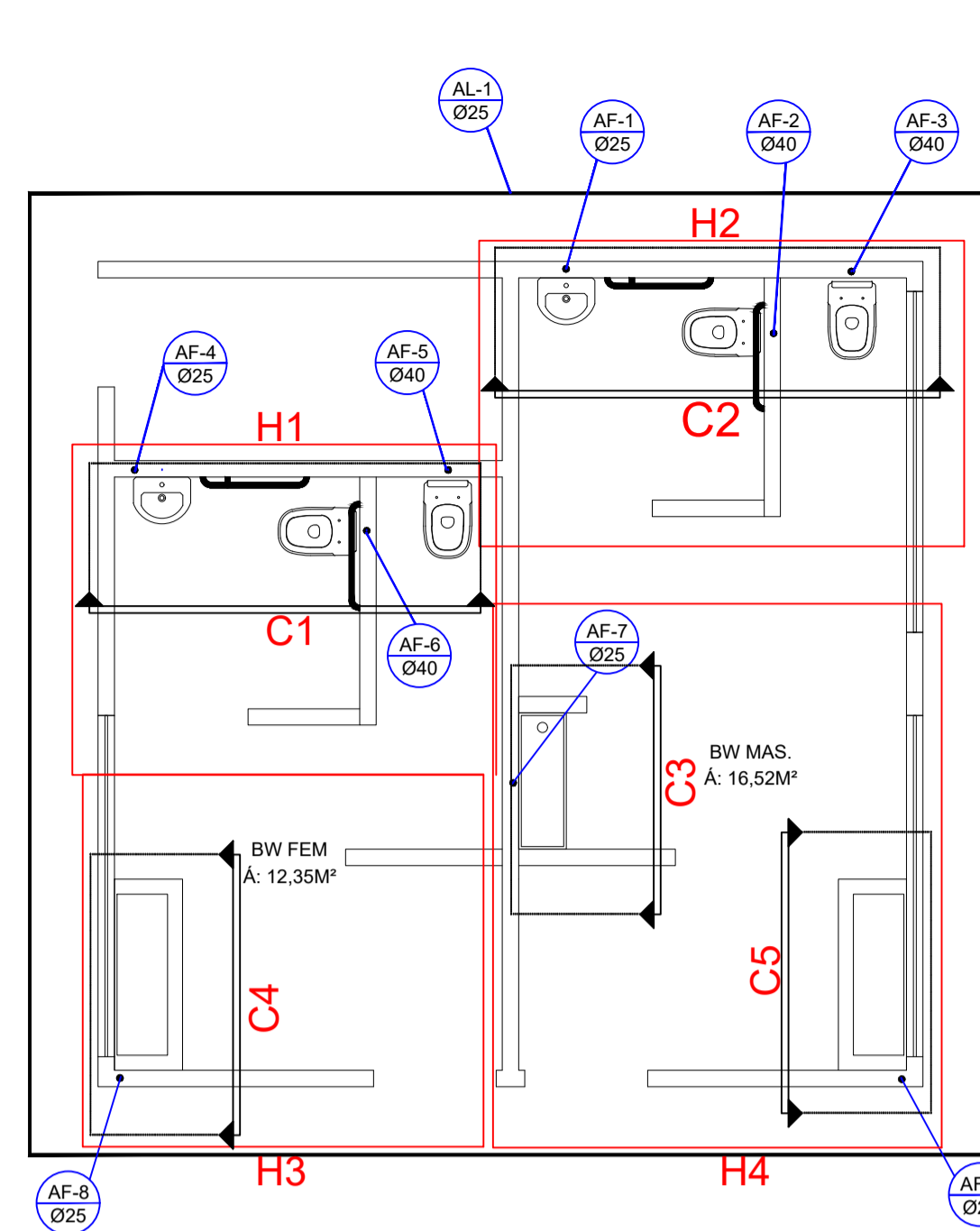
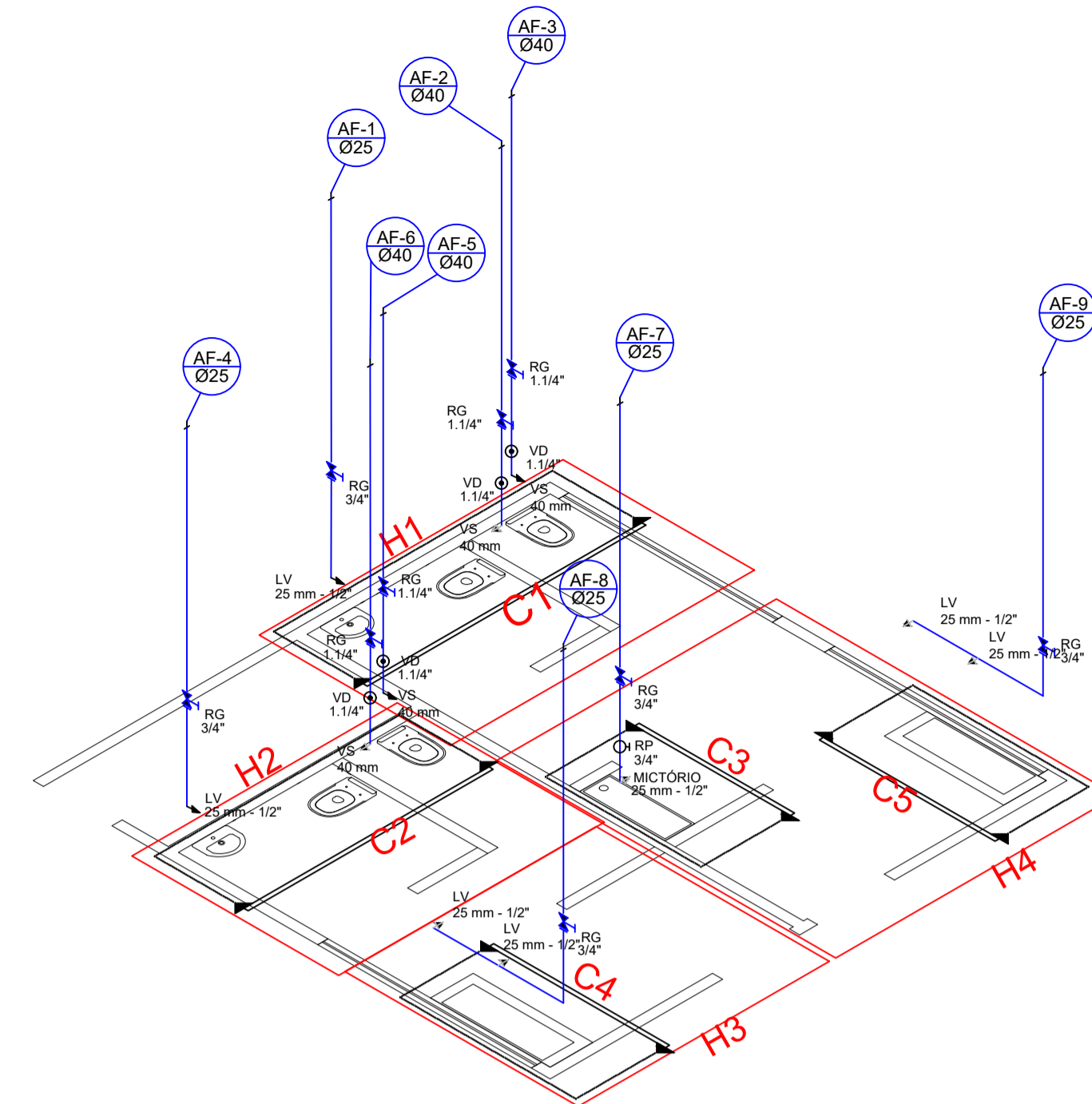


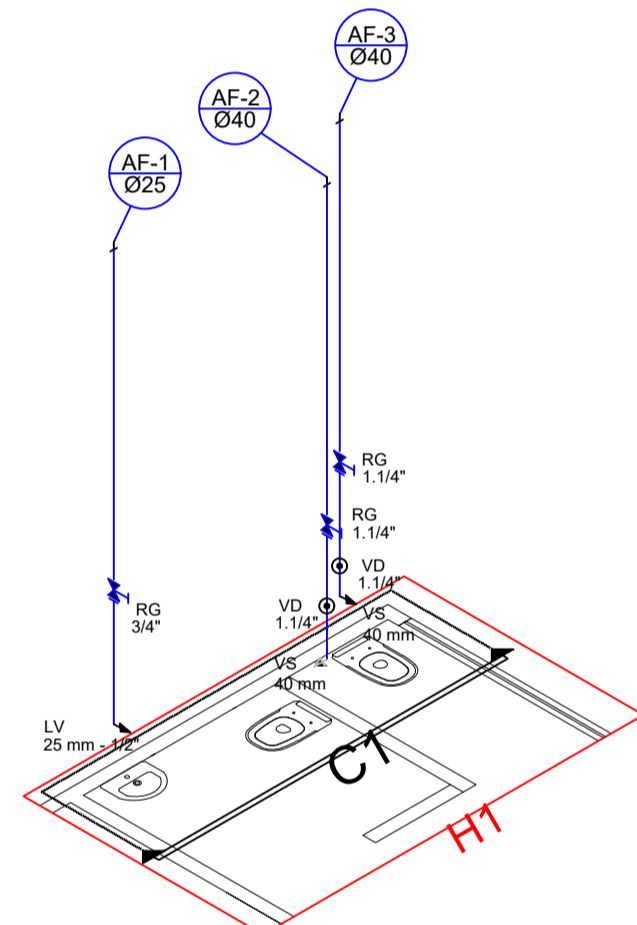
RAMAL DE DISTRIBUIÇÃO
ESCALA 1:50



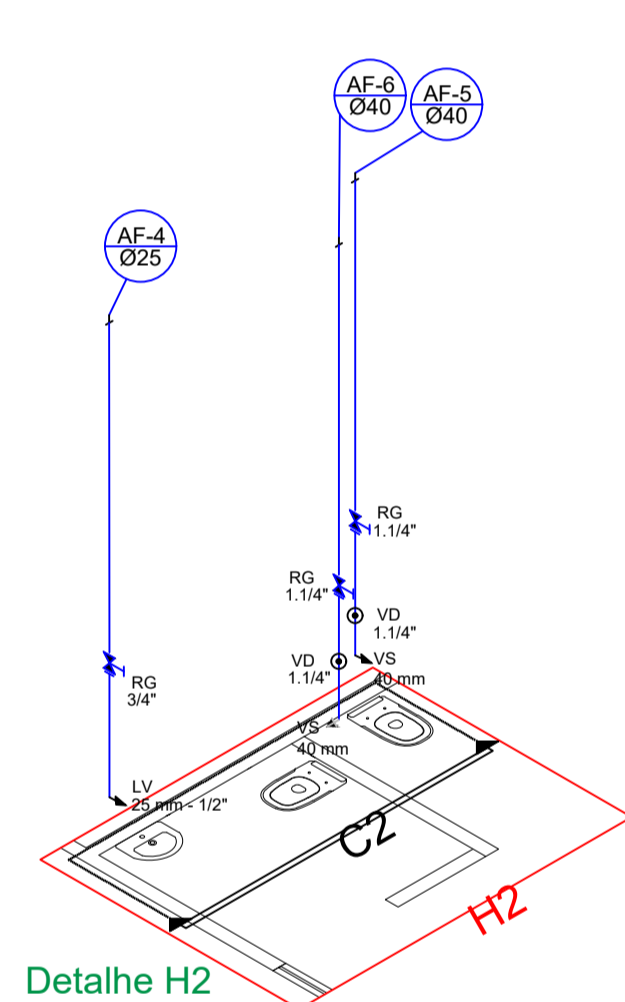
PLANTA BAIXA
ESCALA 1:50



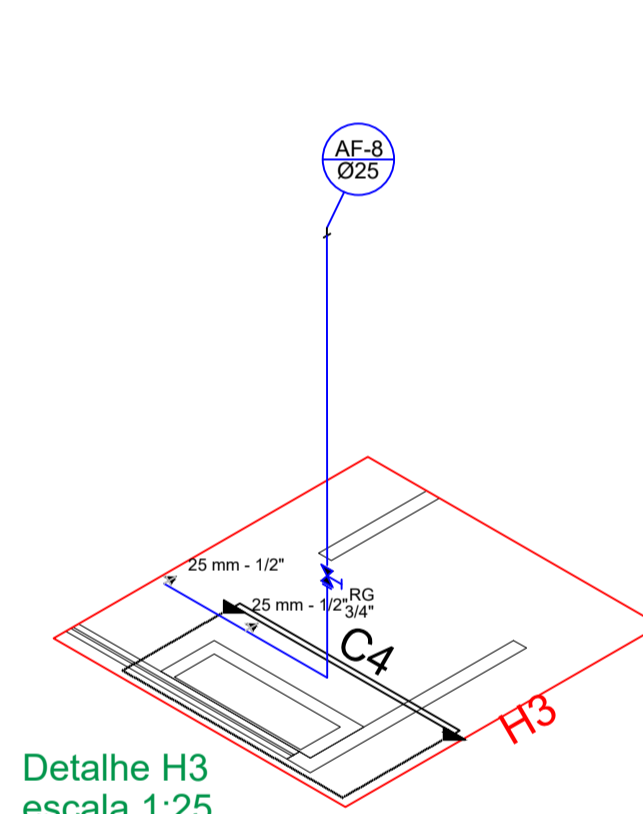
ISOMÉTRICO
ESCALA 1:50



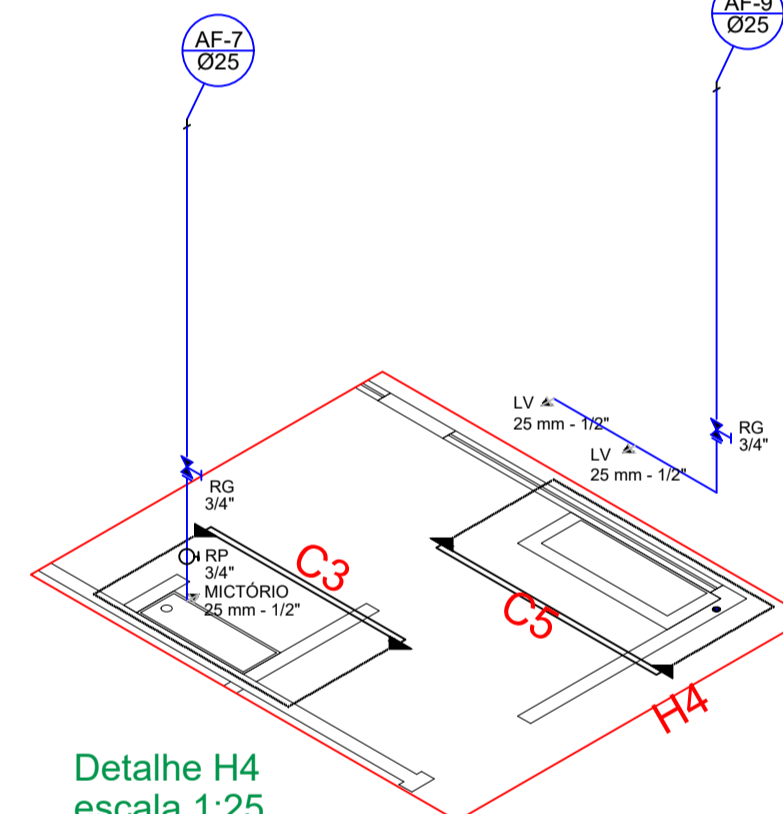
Detalhe H1
escala 1:25



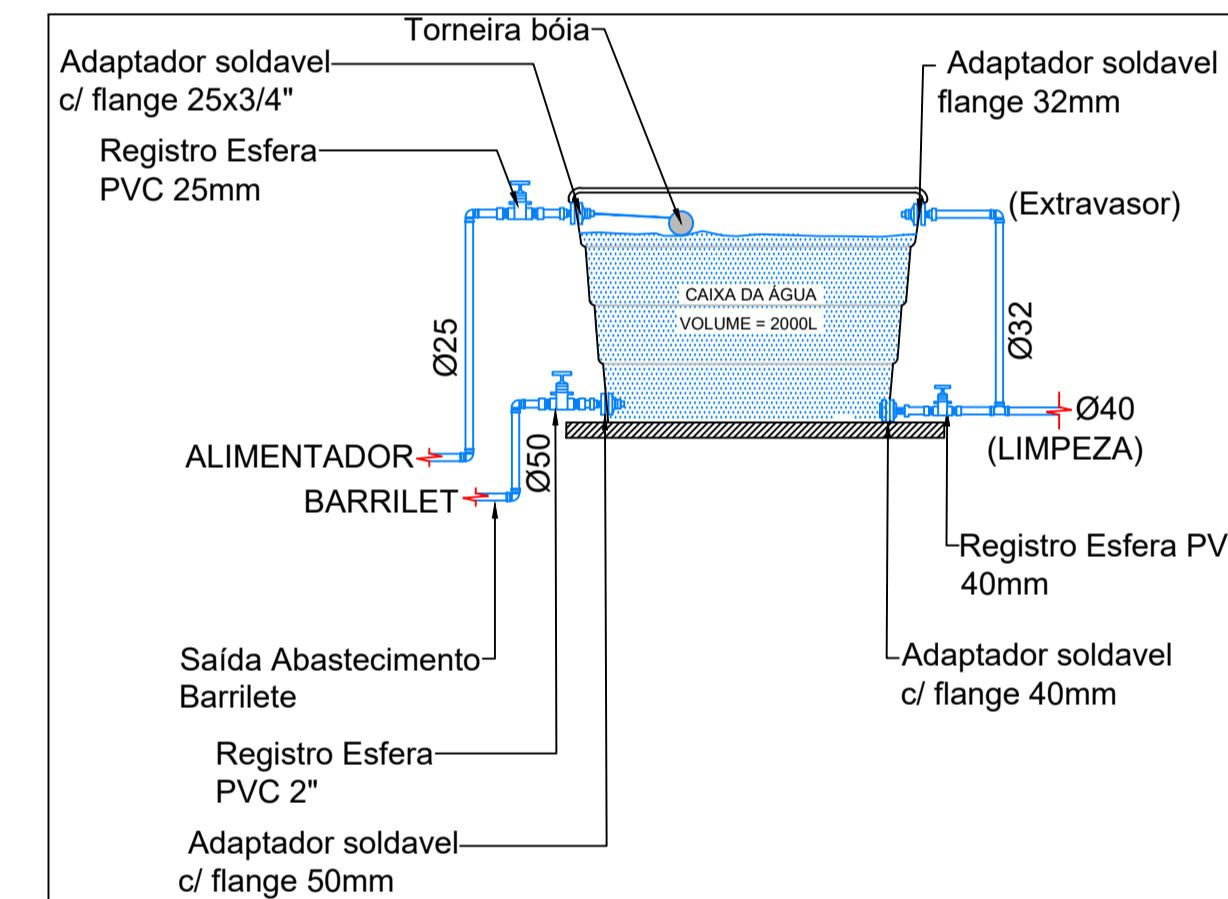
Detalhe H2
escala 1:25



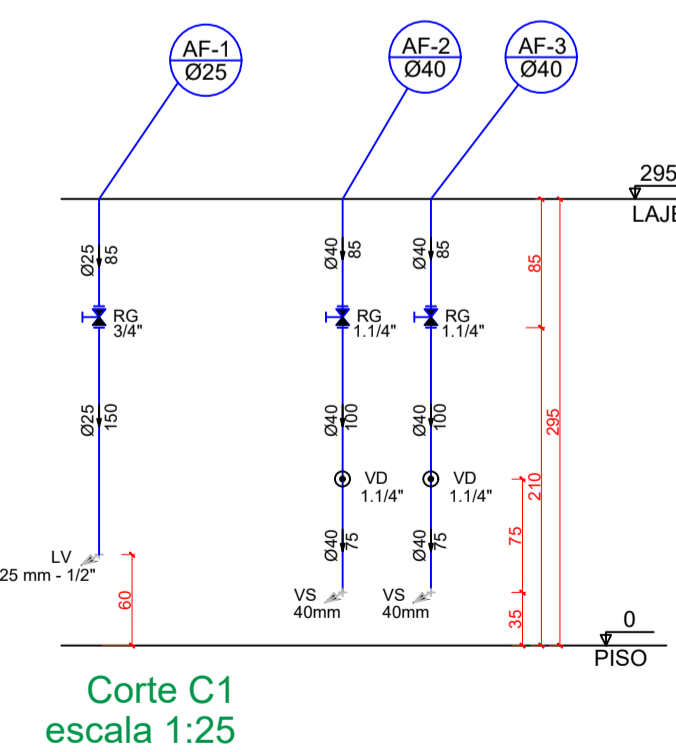
Detalhe H3
escala 1:25



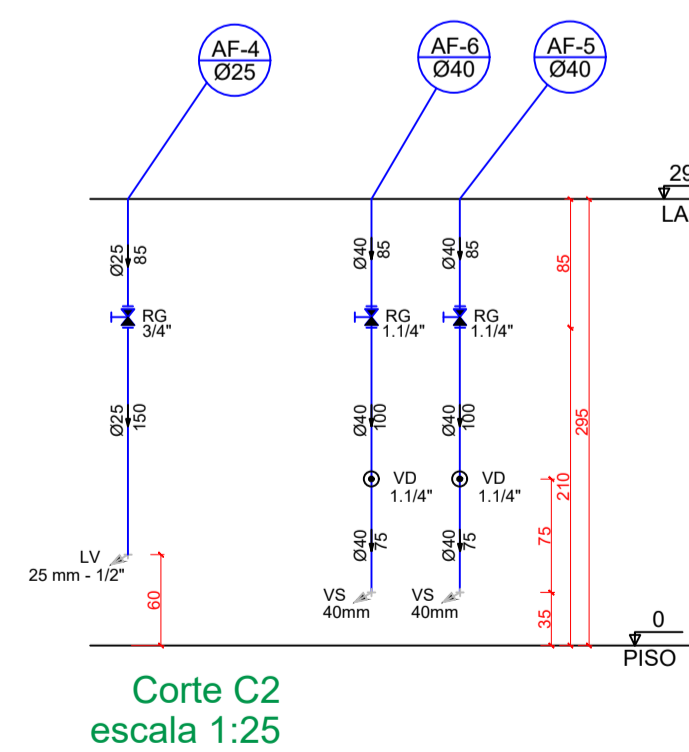
Detalhe H4
escala 1:25



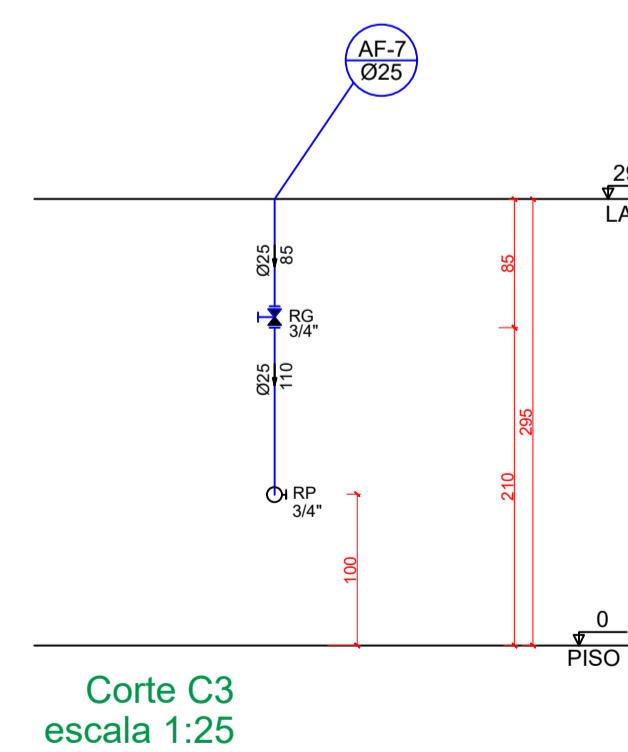
LISTA DE MATERIAIS			
METAIS			
OBJETO	ITEM	UNIDADE	QUANTIDADE
1	REGISTRO GAVETA COM CANOPLA CROMADA - 3/4"	UND.	5
2	REGISTRO GAVETA COM CANOPLA CROMADA - 1.1/4"	UND.	4
3	VALVULA DE DESCARGA 1.1/4"	UND.	4
4	REGISTRO DE PRESSÃO PARA MICTÓRIO 3/4" EM AÇO INOX	UND.	1
REGISTRO ESFERA PVC			
OBJETO	ITEM	UNIDADE	QUANTIDADE
1	REGISTRO ESFERA PVC MARROM 3/4	UND.	1
2	REGISTRO ESFERA PVC MARROM 40 MM	UND.	1
3	REGISTRO ESFERA PVC MARROM 50 MM	UND.	1
PVC SOLDÁVEL E ROSCÁVEL			
OBJETO	ITEM	UNIDADE	QUANTIDADE
1	TUBO DE DESCARGA 40MM	UND.	4
2	ADAPTADOR SOLDÁVEL C/ FLANGE 25X3/4"	UND.	1
3	ADAPTADOR SOLDÁVEL C/ FLANGE 32 MM	UND.	1
4	ADAPTADOR SOLDÁVEL C/ FLANGE 40 MM	UND.	1
5	ADAPTADOR SOLDÁVEL C/ FLANGE 50 MM	UND.	1
6	ADAPTADOR SOLDÁVEL CURTO COM BOLSA-ROSCA PARA REGISTRO 25 MM - 3/4"	UND.	13
7	ADAPTADOR SOLDÁVEL CURTO COM BOLSA-ROSCA PARA REGISTRO 1.1/4"	UND.	14
8	ADAPTADOR SOLDÁVEL CURTO COM BOLSA-ROSCA PARA REGISTRO 50MM	UND.	2
9	JOELHO 90°, PVC SOLDÁVEL - 25MM	UND.	10
10	JOELHO 90°, PVC SOLDÁVEL - 32MM	UND.	1
11	JOELHO 90°, PVC SOLDÁVEL - 40MM	UND.	4
12	JOELHO 90°, PVC SOLDÁVEL - 50MM	UND.	2
13	TÊ, PVC SOLDÁVEL - 50MM	UND.	8
14	TÊ REDUÇÃO, PVC SOLDÁVEL - 40MM - 32 MM	UND.	1
15	LUVA, PVC SOLDÁVEL - 25MM	UND.	5
16	LUVA, PVC SOLDÁVEL - 50MM	UND.	3
17	LUVA DE REDUÇÃO, PVC SOLDÁVEL - 50MM - 25MM	UND.	5
18	LUVA DE REDUÇÃO, PVC SOLDÁVEL - 50MM - 40MM	UND.	4
19	TUBO DE PVC, SOLDÁVEL MARROM - 25 MM	M	18
20	TUBO DE PVC, SOLDÁVEL MARROM - 32 MM	M	3
21	TUBO DE PVC, SOLDÁVEL MARROM - 40 MM	M	15
22	TUBO DE PVC, SOLDÁVEL MARROM - 50 MM	M	24
PVC SOLDÁVEL COM BUCHA DE LATÃO			
OBJETO	ITEM	UNIDADE	QUANTIDADE
1	JOELHO 90°, PVC SOLDÁVEL, COM BUCHA DE LATÃO - 25MM - 1/2"	UND.	4
2	TÊ, PVC SOLDÁVEL, COM BUCHA DE LATÃO - 25MM - 1/2"	UND.	2
APARELHO E ACESSÓRIOS			
OBJETO	ITEM	UNIDADE	QUANTIDADE
1	TORNEIRA DE PAREDE, PARA LAVATÓRIO, CROMADA, AÇO, 3/4"	UND.	4
2	TORNEIRA DE BANCADA, PARA LAVATÓRIO, CROMADA, AÇO, 1/2", COM AREJADOR	UND.	2
3	ENGATE FLEXÍVEL, EM TRAMA DE AÇO, 1/2" 30 CM	UND.	3
4	BOLSA DE LIGAÇÃO PARA VASO SANITÁRIO 1.1/2"	UND.	4
5	CAIXA D'ÁGUA 1000 LITROS	UND.	1
6	TORNEIRA BOIA	UND.	1
7	LAVATÓRIO PARA PCD COM COLUNA	UND.	2
8	VASO SANITÁRIO - LOUÇA BRANCA COM ASSENTO E TAMPA	UND.	4
9	MICTÓRIO EM INOX, 100 X 50 X 35 (C X A X P)	UND.	1
10	COLA ADESIVA P/ PVC	UND.	2
11	VEDA ROSCA	UND.	5



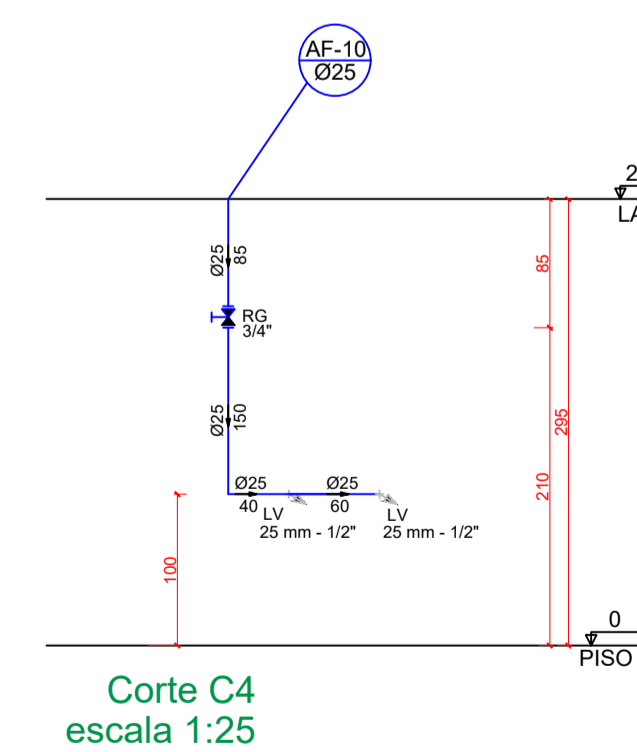
Corte C1
escala 1:25



Corte C2
escala 1:25



Corte C3
escala 1:25



Corte C4
escala 1:25

MUNICÍPIO DE RENASCENÇA - PR			
RUA GETÚLIO VARGAS, 901 - FONE: (048) 3550-8300 - CEP: 85.610-000			
ADMINISTRAÇÃO	RESP. TÉCNICO	PRINCIPAL	01/01
IDALIR JOÃO ZANELLA	ENG. CIVIL ARTHUR BAZZO FAGGION	PROJETO	HIDRÁULICO
PREFÉITO	CREA-PR 174995D	ÁREA	36,60 m²
OBRA	REFORMA BANHEIRO PÚBLICO	DATA	MARÇO - 2024
ESPECIFICAÇÕES	RAMAL DE DISTRIBUIÇÃO	ISOMÉTRICO	QUADRA 07
	DETALHE H1 A H4	CORTE C1 A C4	
	DET. CAIXA D'ÁGUA	LISTA DE MATERIAIS	
LOCAL	PERÍMETRO URBANO	ESCALAS	INDICADA
MUNICÍPIO	RENASCENÇA	ESTADO	PARANÁ
		DESENHO	ARTHUR BAZZO FAGGION